

改訂版☆ 電動バイク用バッテリーラックのご案内 ☆ 充電・収納に便利です

セミボルトレス スチールラック (ボルトは8本のみ使用で組み立て時間短縮)

2026年4月

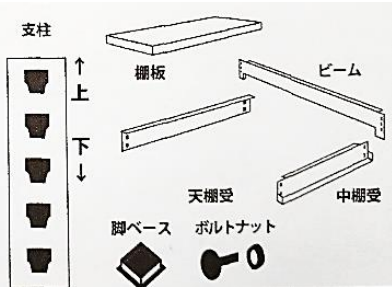
セミボルトレス スチールラック 天板含む4段 耐荷重量 1段150kg
C : 外寸 W1500×D450×H1500mm (有効横幅寸法 W1416mm)
D : 外寸 W1200×D450×H1500mm (有効横幅寸法 W1116mm)
E : 外寸 W900×D450×H1500mm (有効横幅寸法 W816mm)

セミボルトレス スチールラック 天板含む3段 耐荷重量 1段150kg
F : 外寸 W1500×D450×H900mm (有効横幅寸法 W1416mm)
G : 外寸 W1200×D450×H900mm (有効横幅寸法 W1116mm)
H : 外寸 W900×D450×H900mm (有効横幅寸法 W816mm)

ご提案価格

新型バッテリー置ける個数

C	幅1500×4段	22,800円(税別)	15個
D	幅1200×4段	19,800円(税別)	12個
E	幅900 ×4段	16,800円(税別)	9個
F	幅1500×3段	19,800円(税別)	15個
G	幅1200×3段	16,800円(税別)	12個
H	幅900 ×3段	14,800円(税別)	9個



【新型・充電器サイズ】
 幅244×奥行434×高さ227mm
 【重量】
 充電器 約5.4kg
 バッテリー 約10.5kg



【旧型・充電器サイズ】
 幅292×奥行435×高さ270mm
 【重量】
 充電器 約6.5kg
 バッテリー 約10.5kg

【別売】 軽中量棚用アジャスター4個セット
 ラックを水平にするための部品です
 ￥7,500税別



【別売り】
 軽中量棚用アジャスター
 4個セット
 水平に保つ為に
 高さ調整できます

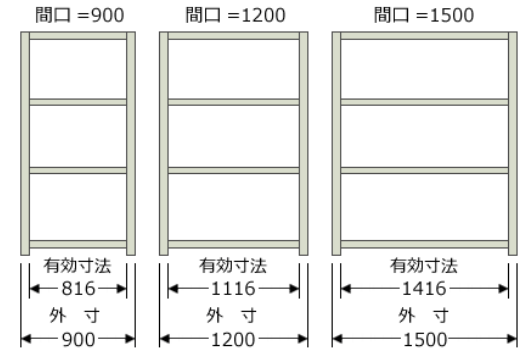
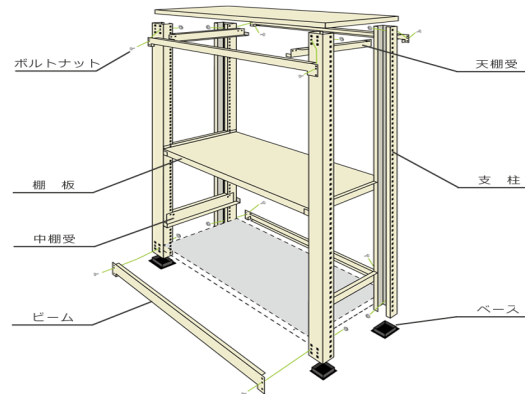


C・D・E

耐荷重 MAX 150kg



F・G・H



＜共通仕様＞ お客様組み立てとなります (納期: 約2~4週間)

【セット内容】 棚板4段の場合4枚、又は3段の場合3枚 中棚受け4段の場合6本、又は3段の場合4本
 支柱4本 天板受け2本 ビーム4本 ボルトナット8個 ベース4個

【棚板耐荷重(均等静止荷重)】 150kg/1段 【カラー】 アイボリー

【お問い合わせ】

〒543-0001 大阪市天王寺区上本町7-1-3

株式会社 ミヨシ商会

TEL06-6771-0143 FAX0120-00-1560